

000.00.001-36

Перв. примен.

Справ. №

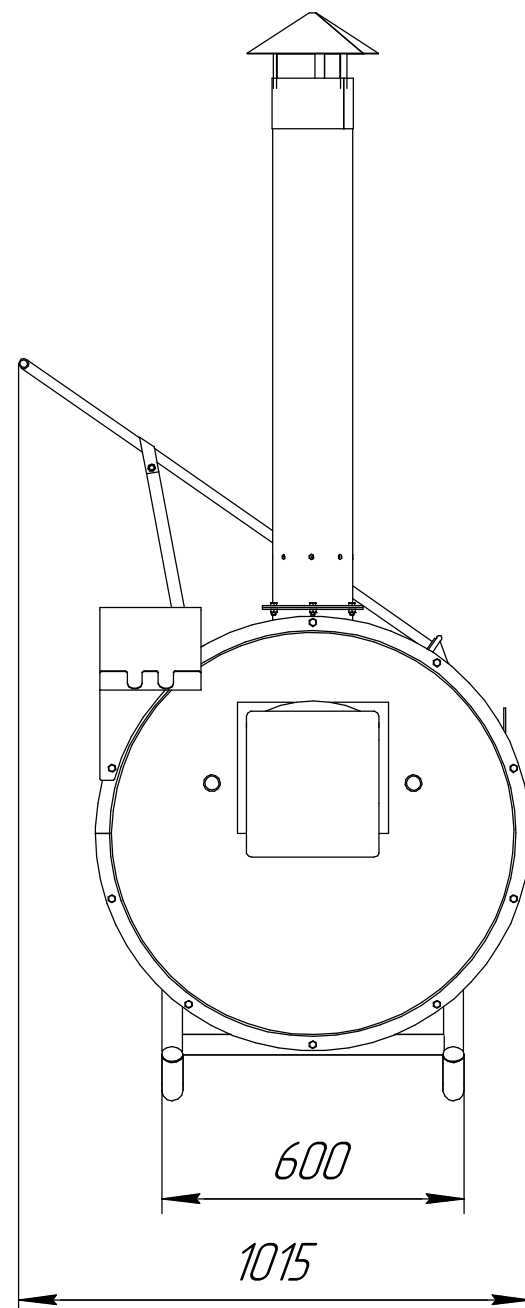
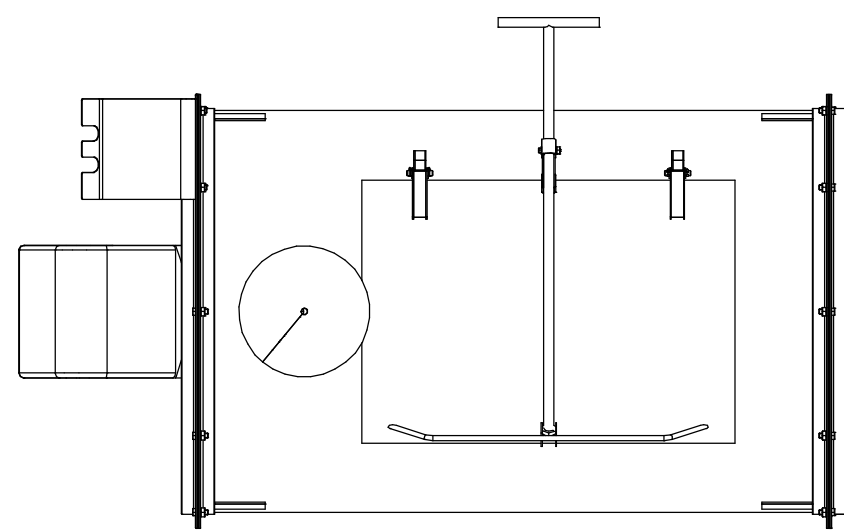
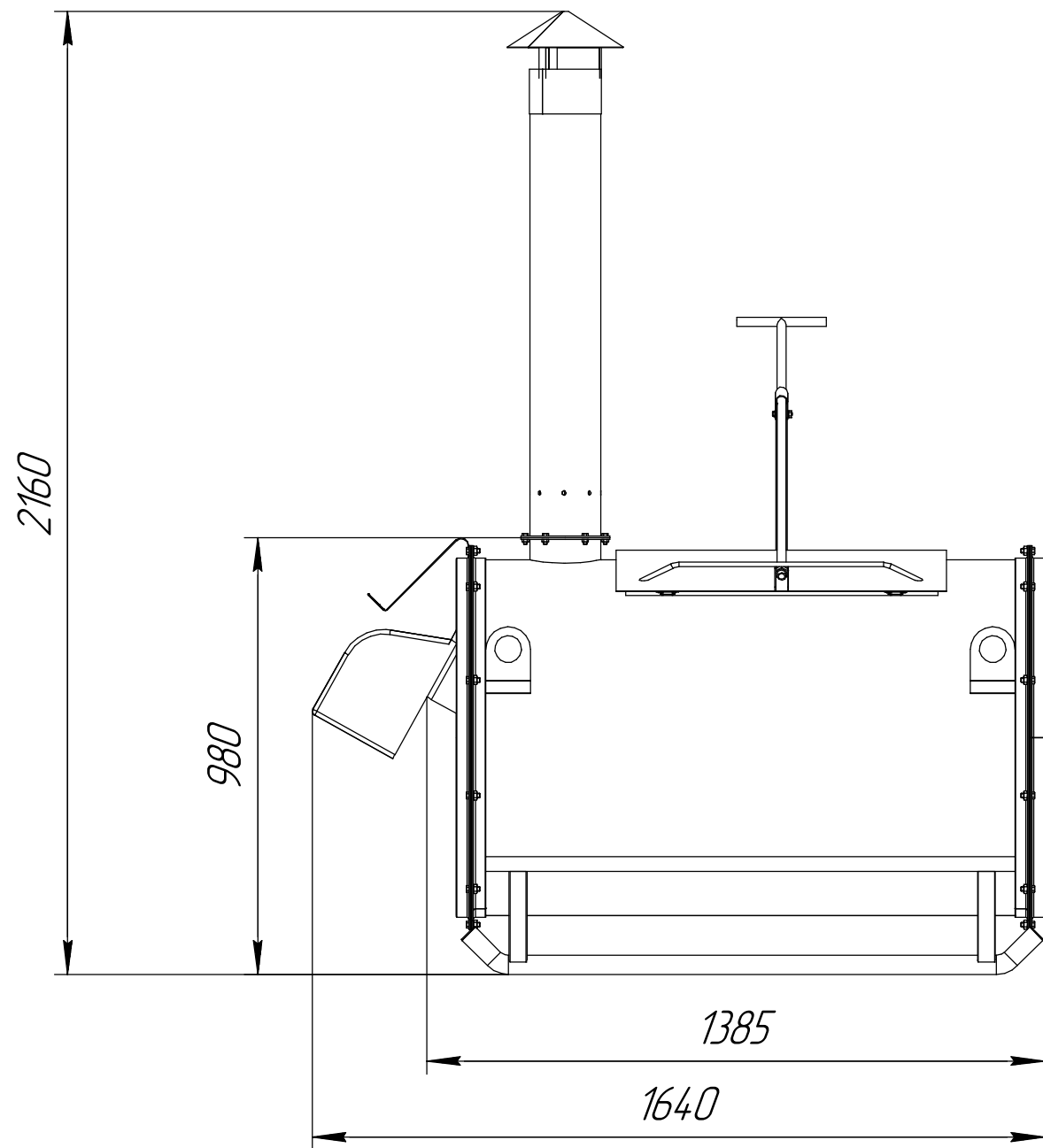
Подп. и дата

Инд. № дробл.

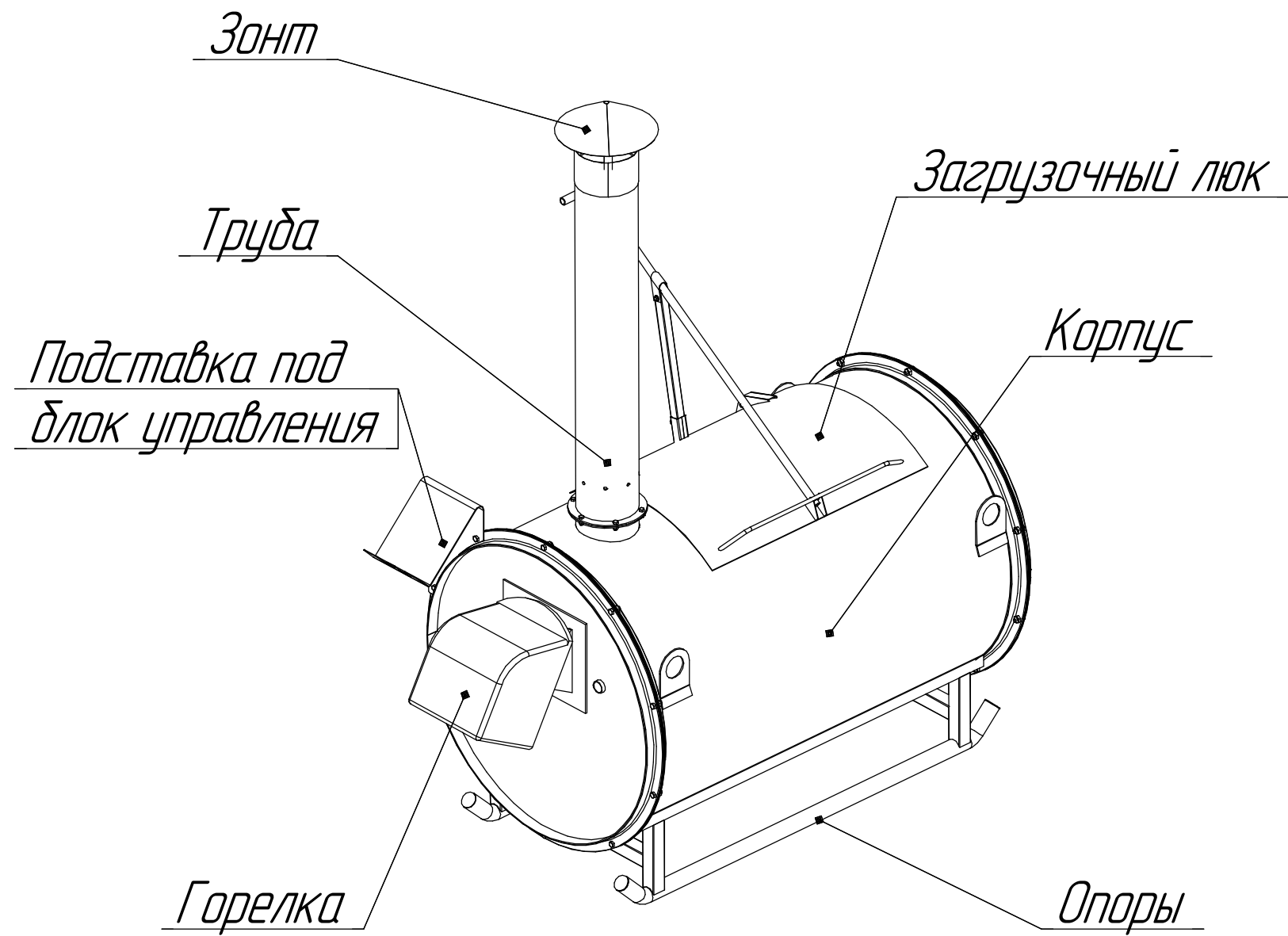
Взам. инв. №

Подп. и дата

Инд. № подл.



					УС-100.00.000			
Изм.	Лист	№ докум.	Подп.	Дата	Инсинераторная установка	Лит.	Масса	Масштаб
Разраб.								1:15
Проб.						Лист 1	Листов 2	
Т.контр.					ООО "Траст Сервис"			
И.контр.								
Утв.								



Инв. № подл.	Подп. и дата
Взам. инв. №	Инв. № дубл.
Подп. и дата	Подп. и дата

Изм.	Лист	№ докум.	Подп.	Дата
------	------	----------	-------	------